



Lager-/ Verteiltechnik bis 500 kg



500 kg



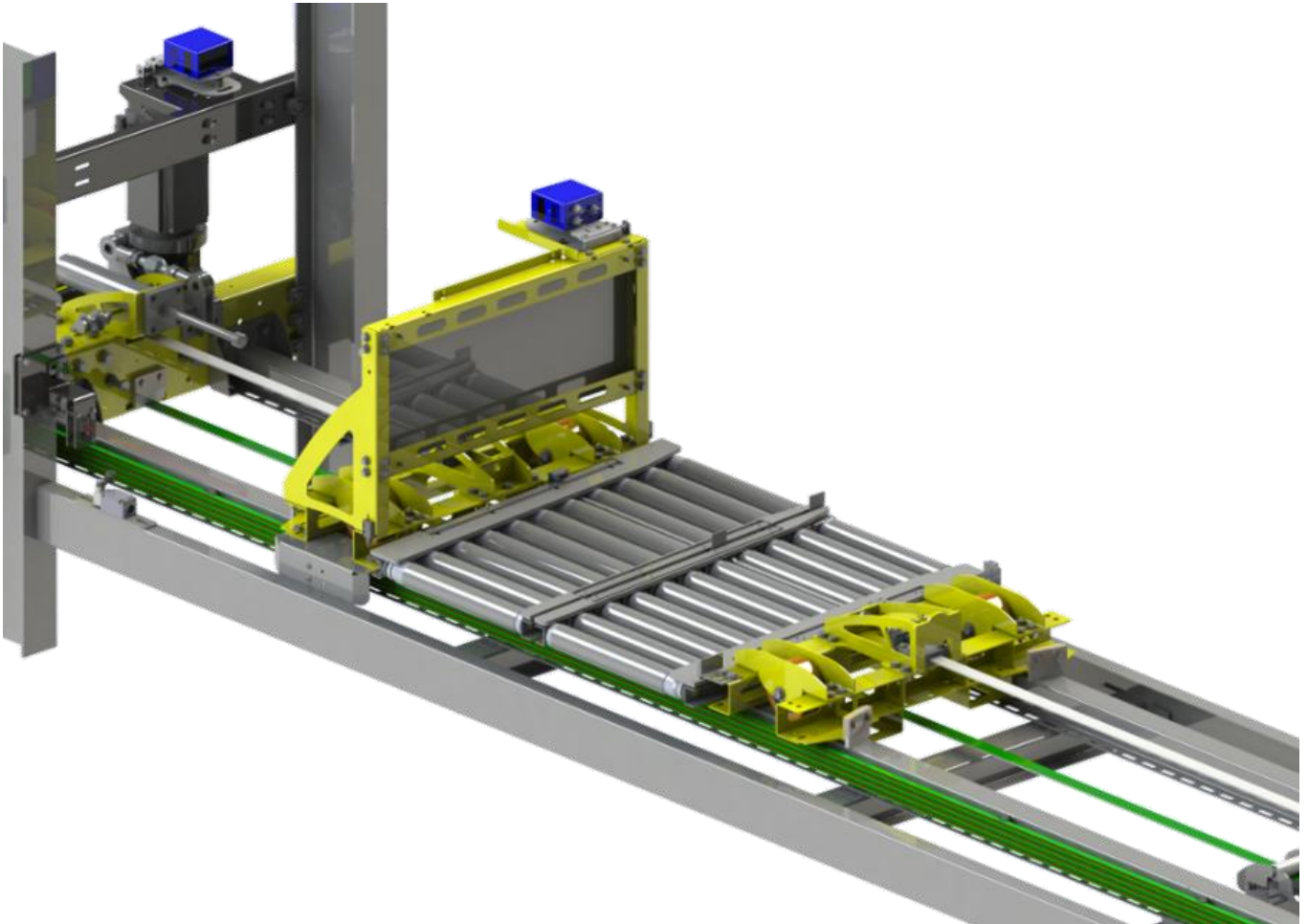
Lager-/ Verteiltechnik bis 500 kg

Inhaltsverzeichnis

1	VERFAHRWAGEN GEZOGEN	3
2	VERFAHRWAGEN GEZOGEN MIT HUB	5
3	LASTAUFNAHMEMITTEL	7
3.1	ROLLENFÖRDERER	7
3.2	ZAHNRIEMENFÖRDERER	7
3.3	GURTFÖRDERER	7
3.4	TELESKOP	7

Lager-/ Verteiltechnik bis 500 kg

1 Verfahrwagen gezogen





Lager-/ Verteiltechnik bis 500 kg

TECHNISCHE DATEN: Verfahrwagen gezogen	
Typ	Einfach- / Doppel- VTW
Anzahl VTW pro Gasse	1 / 2
Antriebskonzept	Stationärer Antrieb, VTW über Zahnriemen gezogen
Nutzlast	Max. 2 x 50 kg
Förderoberkante	Min. 80 mm
Gassenlänge	Max. 50.000 mm
Geschwindigkeit	max. 5,0 m/ sec
Beschleunigung	Max. 3,0 m/sec ²
Antrieb	Max. 20 KW FU Leistung
Positionierung	Absolut-Wegmesssystem + 1 x Referenz – LS
Schaltschrank	Stationär
Datenübertragung	Datenlichtschanke / Energiekette
Energieübertragung	Schleifleitung 4 Pole mit Doppelstromabnehmer
Elektrische Ausrüstung	2 x Notausschalter Gassenende 2 x V-Überwachung Magnetschalter
Schienen	2 x L-Profil
Puffer	Hydraulikpuffer
Schienenreinigung	Mit 4 Stk. Bürsten
Ladungssicherung	Statisch / Dynamisch
Lastaufnahmemittel	Rollenförderer Zahnriemenförderer Gurtförderer

Lager-/ Verteiltechnik bis 500 kg

2 Verfahrwagen gezogen mit Hub



Lager-/ Verteiltechnik bis 500 kg

TECHNISCHE DATEN: Fahrwerk	
Typ	Einfach- / Doppel- VTW
Anzahl VTW pro Gasse	1 / 2
Antriebskonzept	Stationärer Antrieb, VTW über Zahnriemen gezogen
Nutzlast	Max. 200 kg
Förderoberkante	Min. 300 mm
Gassenlänge	Max. 50.000 mm
Geschwindigkeit	max. 5,0 m/ sec
Beschleunigung	Max. 3,0 m/sec ²
Antrieb	Max. 20 KW FU Leistung
Positionierung	Absolut-Wegmesssystem + 1 x Referenz – LS
Schaltschrank	Stationär
Datenübertragung	Datenlichtschranke / Energiekette
Energieübertragung	Energiekette / Schleifleitung mit Doppelstromabnehmer
Elektrische Ausrüstung	2 x Notausschalter Gassenende 2 x V-Überwachung Magnetschalter
Schienen	2 x L-Profil
Puffer	Hydraulikpuffer
Schienenreinigung	Mit 4 Stk. Bürsten

TECHNISCHE DATEN: Hubwerk	
Hubmittel	2 x Zahnriemen
Tragkraft	Max. 200 kg
Position Antrieb	Unten
Hub	Max. 8000 mm
Geschwindigkeit	Max. 3,0 m/sec
Beschleunigung	Max. 3,0 m/sec ²
Antrieb	Max. 20,0 KW FU-Leistung
Positionierung	Absolut-Wegmesssystem + 1 x Referenz – LS
Sicherheitsschalter	2 x Endlagenüberwachung 2 x Hubmittlerrissüberwachung
Energiekette	Ja
Ladungssicherung	Statisch mit zwei Prallwänden
Lastaufnahmemittel	Rollenförderer Zahnriemenförderer Gurtförderer Teleskop



Lager-/ Verteiltechnik bis 500 kg

3 Lastaufnahmemittel

3.1 Rollenförderer

TECHNISCHE DATEN	
Siehe Produktübersicht	Fördertechnik

3.2 Zahnriemenförderer

TECHNISCHE DATEN	
Siehe Produktübersicht	Fördertechnik

3.3 Gurtförderer

TECHNISCHE DATEN	
Siehe Produktübersicht	Fördertechnik

3.4 Teleskop

TECHNISCHE DATEN	
Siehe Produktübersicht	Fördertechnik